

天长市蓝宇仪表成套有限公司

电话：0550-7316502 传真：0550-7311002

多通道热工表 D4 系列

使用说明

为了您的安全，在使用前请阅读以下内容

注意

- 请不要使用在原子能设备、医疗器械等与生命相关的设备上。
- 本仪表没有电源保险丝，请在本仪表电源供电回路中设置保险丝等安全断路器。
- 请不要在本产品所提供的规格范围之外使用。
- 请不要使用在易燃易爆的场所。
- 请避免安装在发热量大的仪表（加热器、变压器、大功率电阻）的正上方。

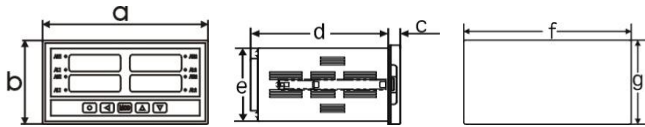
警告

- 周围温度为50℃以上时，请用强制风扇或冷却机冷却，但是，不要让冷却空气直接吹到本仪表。
- 对于盘装仪表，为了避免用户接近电源端子等高压部分，请在最终设备上采取必要措施。
- 本产品的安装、调试、维护应由具备资质的工程技术人员进行。
- 如果本产品的故障或异常有可能导致系统重大事故，请在外部设置适当的保护电路，以防止事故发生。
- 本公司不承担除产品本身以外的任何直接或间接损失。
- 本公司保留未经通知即更改产品说明书的权利。

外形尺寸图

外形尺寸图：

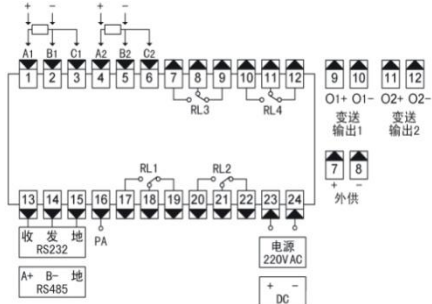
开孔尺寸图：



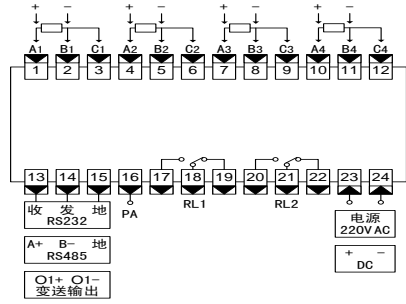
规格	a (mm)	b (mm)	c (mm)	d (mm)	e (mm)	f (mm)	g (mm)
160×80	160	80	10	95	75	152.1	76.1

接线图

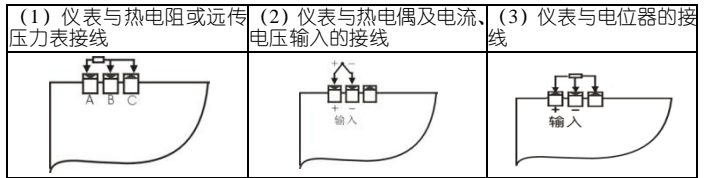
▶ 2 通道仪表



▶ 3、4 通道仪表

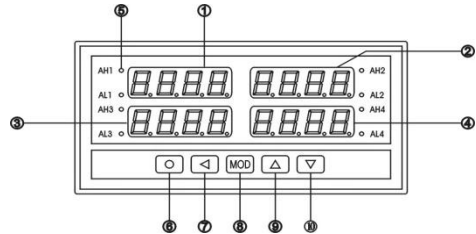


输入接线图



设置

1 面板及按键说明 (以 160×80 尺寸的仪表为例)



名称	说明	
显示窗	① 1 通道测量值显示窗	• 显示 1 通道测量值 • 在参数设置状态下，显示参数符号、参数数值
	②、③、④ 2、3、4 通道测量值显示窗	• 显示 2、3、4 通道测量值
⑤ 指示灯	• 各报警点的报警状态指示	
操作键	⑥ 设置键	• 测量状态下，按住 2 秒钟以上不松开则进入设置状态 • 在设置状态下，显示参数符号时，按住 2 秒钟以上不松开进入下一组参数或返回测量状态
	⑦ 左键	• 在设置状态下：① 调出原有参数值 ② 移动修改位
	⑧ 确认键	• 在设置状态下，存入修改好的参数值
	⑨ 增加键	• 在测量状态下启动打印 • 在设置状态下增加参数数值或改变设置类型
⑩ 减小键	• 在设置状态下减小参数数值或改变设置类型	

2 参数一览表

▶ 第一组参数 报警设定值
2 通道仪表的报警设定

符号	名称	内容	地址	取值范围
RH	AH	第 1 报警点设定值	00H	-1999~9999
RL	AL	第 2 报警点 设定值	01H	-1999~9999
RHH	AHH	第 3 报警点设定值	02H	-1999~9999
RLL	ALL	第 4 报警点设定值	03H	-1999~9999

3、4 通道仪表的报警设定

符号	名称	内容	地址	取值范围
R1	A1	第 1 报警点设定值	00H	-1999~9999
R2	A2	第 2 报警点设定值	01H	-1999~9999
R3	A3	第 3 报警点设定值	02H	-1999~9999
R4	A4	第 4 报警点设定值	03H	-1999~9999
R5	A5	第 5 报警点设定值	04H	-1999~9999
R6	A6	第 6 报警点设定值	05H	-1999~9999
R7	A7	第 7 报警点设定值	06H	-1999~9999
R8	A8	第 8 报警点设定值	07H	-1999~9999

HYA1	HYA1	第1报警点灵敏度	08H	0~8000
HYA2	HYA2	第2报警点灵敏度	09H	0~8000
HYA3	HYA3	第3报警点灵敏度	0AH	0~8000
HYA4	HYA4	第4报警点灵敏度	0BH	0~8000
HYA5	HYA5	第5报警点灵敏度	0CH	0~8000
HYA6	HYA6	第6报警点灵敏度	0DH	0~8000
HYA7	HYA7	第7报警点灵敏度	0EH	0~8000
HYA8	HYA8	第8报警点灵敏度	0FH	0~8000

▶ 第二组参数 报警组态
2 通道仪表的报警组态

符号	名称	内容	地址	取值范围
oA	oA	密码	10H	0~9999
ALo1	ALo1	第1报警点报警方式	11H	注1
ALo2	ALo2	第2报警点报警方式	12H	注1
ALo3	ALo3	第3报警点报警方式	13H	注1
ALo4	ALo4	第4报警点报警方式	14H	注1
HYA1	HYA1	第1报警点灵敏度	15H	0~8000
HYA2	HYA2	第2报警点灵敏度	16H	0~8000
HYA3	HYA3	第3报警点灵敏度	17H	0~8000
HYA4	HYA4	第4报警点灵敏度	18H	0~8000
cYt	cYt	报警延时	19H	0~20
ALc	ALc	报警输出方式	1AH	0~3
cALc	cALc	运算单元设置	1DH	注2
dic	dic	运算值显示方式选择	1EH	注3
dL	i	显示范围限制选择	1FH	注3

3、4 通道仪表的报警组态

符号	名称	内容	地址	取值范围
oA	oA	密码	10H	0~9999
1A1	1A1	第1报警点报警方式	11H	注1
1A2	1A2	第2报警点报警方式	12H	注1
2A1	2A1	第3报警点报警方式	13H	注1
2A2	2A2	第4报警点报警方式	14H	注1
3A1	3A1	第5报警点报警方式	15H	注1
3A2	3A2	第6报警点报警方式	16H	注1
4A1	4A1	第7报警点报警方式	17H	注1
4A2	4A2	第8报警点报警方式	18H	注1
cYt	cYt	报警延时	19H	0~20
ALc	ALc	报警输出方式	1AH	0~2
cALc	cALc	运算单元设置	1DH	注2
dic	dic	运算值显示方式选择	1EH	注3
dL	dL	显示范围限制选择	1FH	注3

▶ 第三组参数 调校及打印工程量单位

符	名	内容	地址	取值范围
iA1	iA1	1 通道零点修正值	20H	-1999~9999
Fi1	Fi1	1 通道满度修正值	21H	0.500~1.500
Ftr1	Ftr1	1 通道数字滤波值	22H	1~20
dY1	dY1	1 通道打印单位选择	23H	0~16
iA2	iA2	2 通道零点修正值	24H	-1999~9999
Fi2	Fi2	2 通道满度修正值	25H	0.500~1.500
Ftr2	Ftr2	2 通道数字滤波值	26H	1~20
dY2	dY2	2 通道打印单位选择	27H	0~16
iA3	iA3	3 通道零点修正值	28H	-1999~9999
Fi3	Fi3	3 通道满度修正值	29H	0.500~1.500
Ftr3	Ftr3	3 通道数字滤波值	2AH	1~20
dY3	dY3	3 通道打印单位选择	2BH	0~16
iA4	iA4	4 通道零点修正值	2CH	-1999~9999
Fi4	Fi4	4 通道满度修正值	2DH	0.500~1.500
Ftr4	Ftr4	4 通道数字滤波值	2EH	1~2
dY4	dY4	4 通道打印单位选择	2FH	0~16

▶ 第四组参数 输入信号定义

符号	名称	内容	地址	取值范围
it1	it1	1 通道输入信号选择	30H	0~2
i	i	1 通道显示小数点位置	31H	注4
u-r1	u-r1	1 通道量程下限	32H	-1999~9999
F-r1	F-r1	1 通道量程上限	33H	-1999~9999
it2	it2	2 通道输入信号选择	34H	0~20
id2	id2	2 通道显示小数点位置	35H	注4
u-r2	u-r2	2 通道量程下限	36H	-1999~9999
F-r2	F-r2	2 通道量程上限	37H	-1999~9999
it3	it3	3 通道输入信号选择	38H	0~20
id3	id3	3 通道显示小数点位置	39H	注4
u-r3	u-r3	3 通道量程下限	3AH	-1999~9999
F-r3	F-r3	3 通道量程上限	3BH	-1999~9999
it4	it4	4 通道输入信号选择	3CH	0~20
id4	id4	4 通道显示小数点位置	3DH	注4

u-r4	u-r4	4 通道量程下限	3EH	-1999~9999
F-r4	F-r4	4 通道量程上限	3FH	-1999~9999

▶ 第五组参数 通信接口, 打印接口等

符号	名称	内容	地址	取值范围
Add	Add	仪表通信地址	40H	0~99
bAud	bAud	通信速率选择	41H	注5
ctd	ctd	报警输出控制权选择	43H	注3
ctA	ctA	变送输出控制权选择	44H	注3
Po	Po	打印方式选择	45H	0~3
Pt-H	Pt-H	打印间隔(时)	46H	0~23
Pt-F	Pt-F	打印间隔(分)	47H	0~59
Pt-A	Pt-A	打印间隔(秒)	48H	0~59
t-Y	t-Y	时钟(年)	49H	0~99
t-n	t-n	时钟(月)	4AH	1~12
t-d	t-d	时钟(日)	4BH	1~31
符号	名称	内容	地址	取值范围
t-H	t-H	时钟(时)	4CH	0~23
t-F	t-F	时钟(分)	4DH	0~59
oA1	oA1	报警设定密码选择	4EH	注3
Li	Li	冷端补偿修正值	4FH	0.000~2.000

▶ 第六组参数 变送输出
2 通道仪表变送输出

符号	名称	内容	地	取值范围
bc1	bc1	输出1方式选择	50H	注6
bP1	bP1	输出1信号选择	51H	0~2
bAL1	bAL1	输出1量程下限	52H	-1999~9999
bAH1	bAH1	输出1量程上限	53H	-1999~9999
bo1	bo1	输出1零点修正值	54H	-99~99
bF1	bF1	输出1满度修正值	55H	0.500~2.000
bc2	bc2	输出2方式选择	56H	注6
bP2	bP2	输出2信号选择	57H	0~2
bAL2	bAL2	输出2量程下限	58H	-1999~9999
bAH2	bAH2	输出2量程上限	59H	-1999~9999
bo2	bo2	输出2零点修正值	5AH	-99~99
bF2	bF2	输出2满度修正值	5BH	0.500~2.000

3、4 通道仪表变送输出




符号	名称	内容	地址	取值范围
bc1	bc1	输出1方式选择	50H	注6
bP1	bP1	输出1信号选择	51H	0~2
bAL1	bAL1	输出1量程下限	52H	-1999~9999
bAH1	bAH1	输出1量程上限	53H	-1999~9999
bo1	bo1	输出1零点修正值	54H	-99~99
bF1	bF1	输出1满度修正值	55H	0.500~2.000

- 注1: 2 通道仪表有 6 种报警方式, 0~5 顺序对应 $_ _ _ cH$ 到 $_ _ _ 2L$
 3 通道仪表有 8 种报警方式, 0~7 顺序对应 $_ _ _ cH$ 到 $_ _ _ 3L$
 4 通道仪表有 10 种报警方式, 0~9 顺序对应 $_ _ _ cH$ 到 $_ _ _ 4L$
 注2: 2 通道仪表 0~5 可设; 3、4 通道仪表 0~3 可设
 注3: 0 对应 OFF, 1 对应 ON.
 注4: 0~3 顺序对应 0.000, 00.00, 000.0, 0000.
 注5: 0~4 顺序对应 1200, 2400, 4800, 9600, 19.2k。
 注6: 2 通道仪表有 3 种方式, 0~2 顺序对应 $_ _ _ c$ 到 $_ _ _ 2$
 3 通道仪表有 4 种方式, 0~3 顺序对应 $_ _ _ c$ 到 $_ _ _ 3$
 4 通道仪表有 5 种方式, 0~4 顺序对应 $_ _ _ c$ 到 $_ _ _ 4$

3 参数设置方法

- 仪表的参数被分为若干组, 每个参数所在的组在《参数一览表》中列出。
 ★ 第 2 组及以后的参数受密码控制, 未设置密码时不能进入。
 ★ 第 1 组参数是否受密码控制可以通过设置 oA1 参数选择。oA1 设置为 OFF
 时, 不受密码控制; 设置为 ON 时, 若未设置密码, 虽然可以进入、修改, 但不能存入。
 ★ 进入设置状态后, 若 1 分钟以上不进行按键操作, 仪表将自动退出设置状态。

3.1 报警设定值的设置方法

- 报警设定在第 1 组参数, 无报警功能的仪表没有该组参数。
 ① 按住设置键  2 秒以上不松开, 进入设置状态, 仪表显示第 1 个参数的符号
 ② 按  键可以顺序选择本组其它参数
 ③ 按  键调出当前参数的原设定值, 闪烁位为修正位

④ 通过 **◀** 键移动修改位, **▲** 键增值、**▼** 键减值, 将参数修改为需要的值

⑤ 按 **MOD** 键存入修改好的参数, 并转到下一参数。若为本组最后 1 个参数, 则按 **MOD** 键后将退出设置状态

重复② ~ ⑤步, 可设置本组的其它参数。

3.2 密码设置方法

当仪表处于测量状态或第 1 组参数符号显示状态时, 可进行密码设置。

① 按住设置键 **■** 不松开, 直到显示 **o P**

② 按 **◀** 键进入修改状态, 在 **◀**, **▲**, **▼** 键的配合下将其修改为 1111

③ 按 **MOD** 键, 密码设置完成

★ 密码在仪表上电时或 1 分钟以上无按键操作时, 将自动清零。

3.3 其它参数的设置方法

① 首先按密码设置方法设置密码

② 第 2 组参数因为是密码参数所在组, 密码设置完成后, 按 **MOD** 键可选择本组的各参数

③ 其它组的参数, 通过按住设置键 **■** 不松开, 顺序进入各参数组, 仪表显示该组第 1 个有效参数的符号

④ 进入需要设置的参数所在组后, 按 **MOD** 键顺序循环选择本组需设置的参数

⑤ 按 **◀** 键调出当前参数的原定值, 闪烁位为修改位

⑥ 通过 **◀** 键移动修改位, **▲** 键增值, **▼** 键减值, 将参数修改为需要的值, 以符号形式表示参数值的参数, 在修改时, 闪烁位应处于末位。

⑦ 按 **MOD** 键存入修改好的参数, 并转到下一参数。重复④ ~ ⑦步, 可设置本组的其它参数。

退出设置: 在显示参数符号时, 按住设置键 **■** 不松开, 直到退出参数设置状态。

功能相应参数说明

1 测量及显示

仪表各通道从采样到显示的处理过程:



- 量纲转换: 热电阻信号, 查电阻值—温度值分度表
热电偶信号, 查 mV 值—温度值分度表
其它信号, 按设定的量程上、下限进行换算

以下列出了测量及显示的相关参数, 请正确设置相关参数。

显示还受调校的影响

- it1** (it1) ~ **it4** (it4) —— 1~4 通道输入信号选择
设定应与仪表型号及实际输入信号一致。该参数的值以符号形式表示, 下表列出了对应关系:

序号	显示符	输入信号
0	P100	Pt100
1	c100	cu100
2	cu50	cu50
3	-bA1	BA1
4	-bA2	BA2
5	-G53	G53
6	---H	K
7	---S	S
8	---r	R
9	---b	b
10	---n	N

序号	显示符号	输入信号
11	---E	E
12	---J	J
13	---T	T
14	4-20	4mA~20mA
15	0-10	0mA~10mA
16	0-20	0mA~20mA
17	1-5v	1V~5V
18	0-5v	0V~5V
19	---n	电位器
20	---L	远传压力表

注: 电位器输入时, 输入信号选择 **---n**

- id1** (id1) ~ **id4** (id4) —— 1~4 通道测量值显示的小数点位置选择

热电阻输入时: 只能选择为 000.0

热电偶输入时: 选择为 0000.时, 显示分辨率为 1℃;

选择为 000.0 时, 显示分辨率为 0.1℃, 显示不能超过 1000℃

其它输入时: 根据需要选择

- u-r1** (u-r1) ~ **u-r4** (u-r4) —— 1~4 通道量程下限

- f-r1** (f-r1) ~ **f-r4** (f-r4) —— 1~4 通道量程上限

这两个参数决定了和输入信号 (除热电偶和热电阻外) 下限、上限对应的显示下限、上限

- diL** (diL) —— 显示范围限制

这个参数仅用于 4~20mA (或 1~5V) 输入时, 限制 4mA (或 1V) 以下的显示值。设置为 ON 时表示, 输入小于 4mA (或 1V) 时, 按 **u-r** 的设置值显示

2 报警功能

该功能为选择功能。2 通道仪表有 1~4 点报警输出; 3、4 通道仪表有 1~2 点报警输出。

每个报警设置点有 3 个参数, 分别用于设定报警值、报警方式和报警灵敏度。所有的报警点还有 1 个公用的报警延时和报警输出方式。

① 报警灵敏度:

为防止测量值在报警设定值附近波动时造成报警继电器频繁动作, 根据需要设定一个报警解除的外延区域。

- HYA1** ~ **HYA8** 顺序为 1~8 个报警设置点的报警灵敏度

② 报警延时:

- cyt** —— 报警延时

当测量值超过报警设定值时, 启动报警延时, 如果在报警延长时间测量值始终处于报警状态, 则报警延时结束时输出报警信号, 否则不输出报警信号。报警恢复也受延时控制。

★ 2 通道仪表的报警设置点、报警方式和报警输出方式与 3、4 通道不同。以下说明将 2 通道仪表与 3、4 通道仪表的报警设置点、报警方式和报警输出方式分别说明。

③ 2 通道仪表的报警

2 通道仪表可配置 4 个报警设置点 **AH**、**AL**、**AHh**、**ALl** 分别对应 **AH1**、**AL1**、**AH2**、**AL2** 指示灯

- ALo1** (ALo1) ~ **ALo4** (ALo4) —— 顺序为 4 个报警设置点的报警方式选择。

仪表的报警方式可选择为任意通道的上限或下限, 以及运算结果的上限或下限

- ..1H** 表示 1 通道测量值 > 设定值时报警
- ..1L** 表示 1 通道测量值 < 设定值时报警
- ..2H** 表示 2 通道测量值 > 设定值时报警
- ..2L** 表示 2 通道测量值 < 设定值时报警
- ..cH** 表示 运算结果 > 设定值时报警
- ..cL** 表示 运算结果 < 设定值时报警

- ALc** (ALc) —— 报警输出方式选择

选择为 0 时: 独立报警方式

RL1 ~ **RL4** 报警输出对应 **AH** ~ **ALl** 设置值。独立报警方式可实现各通道测量值或运算结果的上限和下限、双上限、双下限; 单一指定值的双上限、双下限等。

选择为 1 时: 公用报警方式 1

2 点报警输出, 第 1 点输出为 1~4 报警设置点共用; 第 2 点输出用于控制蜂鸣器, 任何 1 个报警从非报警状态进入报警状态则吸合, 带锁定, 按 **▼** 键恢复。

选择为 2 时: 公用报警方式 2

2 点输出, 第 1 点输出为 1、2 报警设置点共用, 带锁定, 按 **▼** 键恢复; 第 2 点输出为 3、4 报警设置点共用, 带锁定, 按 **▼** 键恢复。

选择为 3 时: 公用报警方式 3

3 点输出, 第 1 点输出为 1、2 报警设置点共用; 第 2 点输出为 3、4 报警设置点共用; 第 3 点输出为用于控制蜂鸣器, 任何 1 个报警从非报警状态进入报警状态则吸合, 带锁定, 按 **▼** 键恢复

④ 3、4 通道仪表的报警

3 通道的仪表可配置 6 个报警设置点 **A1** ~ **A6**

4 通道的仪表可配置 8 个报警设置点 **A1** ~ **A8**

- A11** ~ **A82** 顺序为 8 个报警设置点的报警方式选择

A11、**A82** 的设置范围: **..1H**、**..1L**、**..2H**、**..2L**、**..3H**、**..3L**、**..4H**、**..4L**、**..cH**、**..cL**

2A1、**2A2** 的设置范围: **..2H**、**..2L**

3A1、**3A2** 的设置范围: **..3H**、**..3L**

4A1、**4A2** 的设置范围: **..4H**、**..4L**

..1H 表示 1 通道测量值 > 设定值时报警; **..1L** 表示 1 通道测量值 < 设定值时报警; **..2H** 表示 2 通道测量值 > 设定值时报警;

..2L 表示 2 通道测量值 < 设定值时报警; **..3H** 表示 3 通道测量值 > 设定值时报警

..3L 表示 3 通道测量值 < 设定值时报警; **..4H** 表示 4 通道测量值 > 设定值时报警;

..4L 表示 4 通道测量值 < 设定值时报警;

..cH 表示运算结果 > 设定值时报警; **..cL** 表示运算结果 < 设定值时报警

- 3 通道仪表无 **..4H**、**..4L** 选项, 也没有 **4A1**、**4A2** 参数
- ALc** (ALc) —— 报警输出方式选择

选择为 0 时: 独立报警方式

RL1、**RL2** 报警输出对应 **A1**、**A2** 设置值。独立报警方式可实现单 1 通道测量值或运算结果的上限和下限、双上限、双下限等。

选择为 1 时: 公用报警方式 1

2 点报警输出, 第 1 点输出为 1~8 报警设置点共用; 第 2 点输出用于控制蜂鸣器, 任何 1 点报警从非报警状态进入报警状态则吸合, 带锁定, 按 **▼** 键恢复。

选择为 2 时: 公用报警方式 2

2 点报警输出, 第 1 点输出为 1、3、5、7 报警设置点共用;

第2点输出为2、4、6、8报警设置点共用。
 如需要每通道上限(或下限)公用报警方式, 1R1、2R1、3R1、4R1可以设置为各个通道上限; 1R2、2R2、3R2、4R2可以设置为各个通道下限。

- 报警指示灯由报警方式和报警输出方式决定
 当 Rlc 设置为 0: 报警指示灯与 1R1、1R2 设置的关系如下:
 设置为 `--1H` 时: AH1 指示灯亮; 设置为 `--1L` 时: AL1 指示灯亮
 设置为 `--2H` 时: AH2 指示灯亮; 设置为 `--2L` 时: AL2 指示灯亮
 设置为 `--3H` 时: AH3 指示灯亮; 设置为 `--3L` 时: AL3 指示灯亮
 设置为 `--4H` 时: AH4 指示灯亮; 设置为 `--4L` 时: AL4 指示灯亮
 设置为 `--cH` 或 `--cL` 时: 无指示灯亮
 当 Rlc 设置为 1 或 2: R1 ~ R8 报警设置点分别对应 AH1、AL1、AH2、AL2、AH3、AL3、AH4、AL4 指示灯。与报警方式的设置无关。

- ① 无运算功能的仪表, 选择对运算结果报警无意义。
- ② 有通信功能的仪表, 当 ctd 参数选择为 ON 时, 仪表不进行报警处理。

3 变送输出

该功能为选择功能。2 通道仪表有 1~2 路变送输出; 3、4 通道仪表只有 1 路变送输出。

- 每个变送输出有 6 个参数:
 - bc1 (bc1)、bc2 (bc2) —— 输出 1、输出 2 方式选择
 选择为 `---` 表示 1 通道测量值变送输出
`---` 表示 2 通道测量值变送输出
`---` 表示运算结果变送输出
 - bp1 (bp1)、bp2 (bp2) —— 输出 1、输出 2 信号选择
 选择为 `4-20` 时: 输出为 4mA-20mA (或 1V-5V)
`0-10` 时: 输出为 0mA-10mA
`0-20` 时: 输出为 0mA-20mA (或 0V-5V)
 - bal1 (bal1)、bal2 (bal2) —— 输出 1、输出 2 下限设定
 - bah1 (bah1)、bah2 (bah2) —— 输出 1、输出 2 上限设定
 - bo1 (bo1)、bo2 (bo2) —— 输出 1、输出 2 零点修正值
 输出值 = 修正前的输出值 + 修正值 × (满量程输出值/4095)
 - bfi (bfi)、bf2 (bf2) —— 输出 1、输出 2 满度修正值
 输出值 = 修正前的输出值 × 满度修正值

- ① 无运算功能的仪表, 选择对运算结果变送输出无意义。
- ② 有通信功能的仪表, 当 cta 参数选择为 ON 时, 仪表不进行变送输出处理。

4 通讯接口

- 该功能为选择功能。与通讯功能相关的参数有 4 个:
 - add (Add) —— 仪表通讯地址。出厂设置为 1
 - baud (baud) —— 通讯速率选择。出厂设置为 9600
 - ctd (ctd) —— 报警输出权选择。出厂设置为 OFF
 选择为 OFF 时, 仪表控制报警功能。选择为 ON 时, 计算机控制报警功能
 - cta (cta) —— 变送输出控制权选择。出厂设置为 OFF
 选择为 OFF 时, 仪表控制变送输出功能。选择为 ON 时, 计算机控制变送输出功能

有关的通讯命令及协议详见《通讯协议》, 与仪表相关的命令如下:

- 2 通道的仪表读取测量值和运算结果的命令:**
 #AA00✓ 读第 1 通道测量值 #AA01✓ 读第 2 通道测量值
 #AA02✓ 读运算结果
- 3, 4 通道的仪表读取测量值和运算结果的命令:**
 #AA00✓ 读第 1 通道测量值 #AA01✓ 读第 2 通道测量值
 #AA02✓ 读第 3 通道测量值 #AA03✓ 读第 4 通道测量值
 #AA04✓ 读运算结果

- 其它相关命令**
 #AA✓ 读所有测量通道的测量值 #AA0001✓ 读输出模拟量 1
 #AA0101✓ 读输出模拟量 2 #AA0003✓ 读开关量输出状态
 %AABB✓ 读仪表参数的名称 %AABB✓ 读仪表参数数值
 %AABB(data)✓ 设置仪表参数 &AA(data)✓ 输出模拟量 1
 &AA01(data)✓ 输出模拟量 2 &AABBDD✓ 输出开关量

5 打印接口及打印单元

该功能为选择功能。仪表配接 RS232 接口的打印单元, 打印单元的通信速率被设置为 9600。

同时具备通信和打印功能的仪表, 第 2 通信口用于打印, 与打印接口相关的参数:

- baud (baud) —— 通信速率选择。必须选择为 9600
- dy1 (dy1) ~ dy4 (dy4) —— 1~4 通道打印单位选择
 可选择 16 种, 若需要的单位不在其中, 请在订货时注明。选择为 0, 打印的测量值不带工程单位
 选择数值与打印单位对照表:

1	2	3	4	5	6	7	8
℃	%RH	MPa	kPa	Pa	kN	N	kg
9	10	11	12	13	14	15	16
mm	m	m ³ /h	V	A	t/h	l/m	ppm

Po (Po) —— 打印方式选择

- 选择为 0 时: 不打印
 1 时: \blacktriangle 按键启动打印
 2 时: \blacktriangle 按键 + 定时启动打印
 3 时: \blacktriangle 按键 + 定时 + 报警启动打印

P-H、P-F、P-R 用于设置定时打印的间隔, 分别设置小时、分、秒。

另外还有 5 个参数用于设置和校准仪表内部实时钟:
 t-y、t-m、t-d、t-h、t-f 分别为年、月、日、时、分。

■ 清零、运算功能说明

1 清零

常用于传感器零点漂移较大或零点经常迁移的应用。
 在测量状态下, 按 \blacktriangle 键 1 秒以上进入清零状态, 第 1 通道测量值显示末位小数点闪烁。按 \blacktriangle 键 1 秒以上顺序切换到 2~4 通道测量值, 对应的测量值显示末位小数点闪烁, 按 \blacktriangle 键 2 秒以上将对显示值清零。
 当按 \blacktriangle 键切换到第 4 通道测量值后, 再按 \blacktriangle 键 1 秒以上, 则退出清零状态。

2 运算功能

仪表可以对通道之间的测量值进行平均值计算或判断最大值、最小值。2 通道的仪表还可进行加法、减法运算功能。

- cAlc (cAlc) —— 运算单元设置
 2 通道的仪表有 5 种运算, 0~5 顺序对应 `-off`、`-Ave` (平均值)、`-nR` (最大)、`-nL` (最小)、`-Add` (加)、`-Sub` (减)
 3、4 通道的仪表有 3 种运算, 0-3 顺序对应 `-off`、`-Ave` (平均值)、`-nR` (最大)、`-nL` (最小)
- dic (dic) —— 运算值显示方式选择
 设置为 `-on`: 按 MOD 键 1 秒以上切换显示各通道测量值和运算结果

- 果
 当切换显示为运算结果时, 显示格式如下:
 第 1 显示窗显示: cAlc
 第 2 显示窗显示: $\square\square\square\square$
 设置为 `-off`: 按键切换显示功能无效。运算结果可以用于通讯、变送、报警。
- ① 如果 cAlc 设置为 `-off`, 仪表无运算功能。不显示运算结果; 通讯读取运算结果指令无效; 对运算结果报警、变送输出无意义。
- ② 运算结果的小数点位置与 1 通道测量值小数点位置一致。
- ③ 2 通道的仪表, 如果有 3 个显示窗, 则第 3 显示窗固定显示运算结果。

■ 调校

调校可以减小由于传感器、变送器、引线等引起的零点和满度误差, 提高系统的测量精度。通过零点修正参数和满度修正参数实现。调校时应先进行零点修正, 再进行满度修正。

- ① 零点调校, 利用各通道的零点修正参数
 显示值 = 零点修正前的显示值 + 零点修正值
- ia1 (ia1) ~ ia4 (ia4) —— 1~4 通道的零点修正值出厂设置一般为 0
- ② 满度调校, 利用各通道的满度修正参数
 显示值 = 满度修正前的显示值 × 满度修正值
- fi1 (fi1) ~ fi4 (fi4) —— 1~4 通道的满度修正值出厂设置一般为 1.000
- ③ 冷端调校
 Li (Li) —— 冷端补偿修正值
 出厂设置为 1.000, 补偿精度为 $\pm 0.2^\circ\text{C}$ 。增加该参数的数值, 使补偿的温度增加; 减小该参数的数值, 使补偿的温度减小。不需要冷端补偿时, 可将该参数设置为 0。
- ④ 输入信号短接时, 仪表应显示输入端子处的实际温度, 受仪表自身发热的影响, 该温度可能会高于室温。在实际应用中, 补偿导线接到输入端子, 仪表自身温度即为测量的冷端温度, 因此仪表发热不影响测量精度。
- ⑤ 数字滤波, 用于克服信号不稳定造成的显示波动
 ftr1 (ftr1) ~ ftr4 (ftr4) —— 1~4 通道的数字滤波时间常数
 设定的值越大, 作用越强, 但对输入信号的变化反映越慢, 出厂设置为 1。

■ 规格

1 基本规格

电源电压	AC 电源	100-240 V AC 50/60 Hz
	AC/DC 电源	10-24V AC 50/60 Hz; 10-24V DC
消耗功率	AC 电源	7 VA 以下
	AC/DC 电源	AC: 6 VA 以下; DC: 5W 以下
允许电压变动范围	电源电压的 90 ~ 110 %	
绝缘阻抗	100M Ω 以上 (500 V DC MEGA 基准)	
耐电压	在 2000 V AC 50/60Hz 下 1 分钟	
抗干扰	IEC61000-4-2 (静电放电), III级;	

		IEC61000-4-4 (电快速瞬变脉冲群), III级; IEC61000-4-5 (浪涌), III级
防护等级		IP65 (产品前面部分)
周围环境	温度	-10 ~ 55℃; 保存 -25 ~ 65℃
	湿度	35 ~ 85 %RH; 保存 35 ~ 85 %RH
获得认证		CE

2 输入规格

测量控制速度		0.2 秒 × 通道数	
基本误差		± 0.2 %F.S	
显示范围		-1999 ~ 9999	
输入信号	热电偶	E	K/S/R/B/N/E/J/T
	热电阻	R	Pt100/Cu100/Cu50/BA1/BA2/G53
	直流电流	I	4-20/0-10/0-20 mA
	直流电压	V	0-5V DC; 1-5V DC、0-10V DC (需订货时需说明)
	电位器	W	500Ω~10KΩ

3 选配件规格

接点输出	T1-T4	1-4 点, 250VAC/3A 阳性负载	
模拟量输出 (分辨力 1/3000)	A1	电流输出(4~20)mA、(0~10)mA、(0~20)mA, 2 路时 A1A1	
	A2	电压输出(1~5)V、(0~5)V, 2 路时 A2A2	
	A3	电压输出(0~10)V, 2 路时 A3A3	
	A4	电压输出 (-5V~+5V), 2 路时 A4A4	
	A5	电压输出 (-10V~+10V), 2 路时 A5A5	
通讯接口	S1	TC ASCII 协议 RS232	速率: 2400; 4800; 9600; 19200
	S2	TC ASCII 协议 RS485	
	M1	Modbus-RTU 协议 RS232	地址: 0 - 99 应答时间: 500 μ S (测量值)
	M2	Modbus-RTU 协议 RS485	
外供电源	B1	24V ± 5% 50mA 以下	
	B1G	24V ± 5% 100mA 以下	
	B2	12V ± 5% 50mA 以下	
	B2G	12V ± 5% 100mA 以下	
打印接口	P	硬件时钟	

■ 附录

天长市蓝宇仪表成套有限公司

电话: 0550-7316502 传真: 0550-7311002

Http:www.lanyuyb.cn